

idJet Compact

# SISTEMAS DE IMPRESIÓN INKJET DE ALTA RESOLUCIÓN

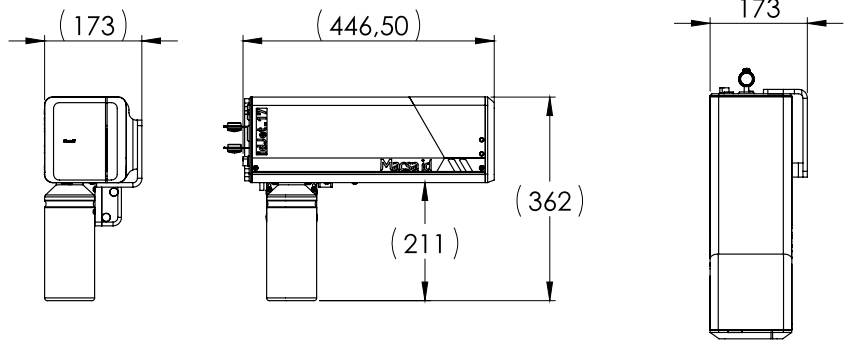
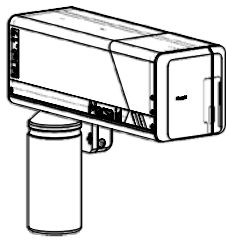


**idJet** by **MACSA**

Alta calidad. Robusto. Adaptable

**Macsa id**<sup>®</sup>  
a code you can trust

## idJet Compact



### CARACTERÍSTICAS

- Alta calidad y bajo coste de impresión
- Escaso mantenimiento
- Robusto y compacto

### APLICACIONES

- Personalización / decoración de packaging
- Codificación e identificación
- Fabricantes multi-marca

### CARACTERÍSTICAS DE IMPRESIÓN

**Altura de impresión:** 17mm / 70 mm (para otras alturas ver resto de gamma idJet)

**Longitud máx. de impresión:** hasta 4 metros

**Distancia a superficie:** de 0 a 5mm

**Velocidad máx. de impresión:** Hasta 110m/min (en función del sustrato i resolución)

**Direcciones de impresión:** Horizontal

	idJet-17 idJet-17 UV	idJet-70 idJet-70 UV
<b>Altura máx. de impresión:</b>	17 mm	70 mm
<b>Volumen gota:</b>	70pl*/35pl	80pl*/40pl
<b>Resolución vertical:</b>	185dpi	180dpi
<b>Resolución horizontal:</b>	dpi 10mts/min	1080/1080
	dpi 30mts/min	360/360
	dpi 90mts/min	98/98
		600/1200
		200/400
		70/140

\* Estándar (para otros consultar)

### FACILIDADES DE IMPRESIÓN

**Fuentes True Type:** Sí

**Almacenamiento:** Tantos mensajes como espacio en disco duro

**Contadores:** ilimitado

**Horas:** ilimitado

**Fechas:** ilimitado

**Códigos de barra:** ilimitado

**Códigos 2D:** ilimitado

**Logotipos y gráficos:** ilimitado

**Conexión a bases de datos:** Sí

**Pantalla:** Pantalla táctil de 10"

### CONEXIONES

**Puerto serie RS-232:** Sí

**Conexión Ethernet:** Sí

**Conexiones USB:** Sí

**Señal comienzo:** Sí (fotocélula)

**Entrada encoder:** Sí, Voltaje 24V DC

**Entradas:** 6 x 12V DC / NPN

**Salidas:** 4 x 12V DC / NPN

### CONDICIONES AMBIENTALES

**Temperatura °C:** De 0° a + 45°

**Humedad relativa:** Hasta 90%

### REQUISITOS ELÉCTRICOS

**Alimentación eléctrica:** 95V a 250 V AC

**Frecuencia:** 50/60 Hz

### SUSTRATOS POROSOS

Cartón, Papel, Madera, Poliespán

**Tinta:** Base Aceite

**Envase:** Botella 1L

### SUSTRATOS NO POROSOS

Cerámica, Madera, Aluminio, Metal, Plástico, Cristal

**Tinta:** UV\*

**Envase:** Botella 1L

\*Uso necesario de la Lámpara de secado

# idJet by MACSA

Alta calidad. Robusto. Adaptable

MACSA ID, S.A.

P.I. Pla de Santa Anna · 08272 Sant Fruitós de Bages · Barcelona · Spain  
T. +34 93 873 87 98 · macsa@macsa.com · www.macsalaser.com

**Macsa id**<sup>®</sup>  
a code you can trust