

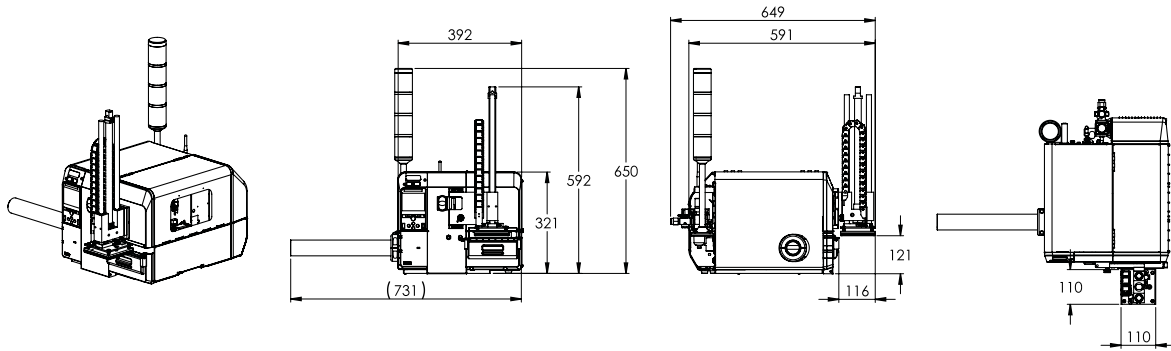
LA ETIQUETADORA CON EL PRECIO MÁS SORPRENDENTE



idPrima by **MACSA**
Compacta. Fiable. Asequible.

Macsa id[®]
a code you can trust

idPrima



		idPrima 4000
IMPRESOR <i>(ver documentación de la impresora para más detalles)</i>	Modelo	Sato CL4NX
	Método impresión	Transferencia térmica o Térmica directa
	Resolución	De 200 dpi hasta 600 dpi
	Mano	Derecha
	Ancho de etiqueta máximo	4" / 110 mm
	Diámetro exterior rollo	220 mm (Acepta bobinado IN/OUT)
	Diámetro interno mandril	76,2 mm (3")
	Bobinado del ribbon	IN / OUT
	Capacidad de ribbon	Diámetro máximo 90 mm
APLICADORES	Gama de aplicadores	20 Lineal; 60 Shift
COMUNICACIONES & ENTRADAS/SALIDAS	Puertos de Comunicación	Ethernet • Serie RS-232 • USB
	Entradas / Salidas	23 Entradas OPTO PNP (Vdc = 24V) 21 Salidas Colector abierto y Dry contacto (externas)
ESPECIFICACIONES	Largo	600 mm (según aplicador)
	Alto	350mm (sin vástago aplicador lineal) 590mm (con vástago)
	Ancho	414 mm
	Peso sin soporte	30 Kg.
	Alimentación eléctrica	110 - 240 V AC • 50 / 60 Hz
	Consumo eléctrico	600 W
	Aire comprimido	5 - 6 bar. aire seco y limpio
	Consumo neumático	40 l/min.(dependiendo del modo de trabajo)
	Temperatura	De + 5° C. a + 40° C.
Humedad	20 - 85 % sin condensación	

CARACTERÍSTICAS:

- Basado en el motor de impresión Sato CL4NX
- Misma electrónica de control general que los equipos MACSA idBlocks
- Desbobinador y rebobinador interno de la impresora
- Soporte aparte
- Aplicadores:
 - Lineal: pala muelles de 110x110mm y 110x160mm
 - Shift: pala de aplicación por arrastre

* Producciones orientativas según condiciones laborales.

idPrima by **MACSA**
Compacta. Fiable. Asequible.

